

BAB V

PENUTUP

5.1 Kesimpulan

Hasil perancangan mesin pengupas kulit kacang tanah dapat disimpulkan sebagai berikut :

1. Spesifikasi mesin pengupas kulit kacang tanah dengan kapasitas 50 kg/jam, ukuran mesin diperkirakan dengan panjang 1200 mm x lebar 900 mm x tinggi 1400 mm.
2. Menggunakan tenaga penggerak berupa motor bensin *single cylinder*, bertenaga 5,5 HP 3600 rpm, fuel tangki berisi 3,6 liter, berat motor bensin sebesar 15 kg.
3. Sistem transmisi mesin pengupas kulit kacang tanah menggunakan motor bensin sebagai sumber utama tenaga penggerak dimana putarannya dari putaran 3600 rpm diturunkan menjadi 1200 rpm yang berguna untuk pengupasan kulit kacang tanah pada poros pisau pengupas dengan komponen berupa 6 puli. Diantaranya 5 puli berukuran 84 mm dan satu puli berukuran 252 mm. Kecepatan putar mesin pengupas kulit kacang tanah ini dapat diatur kecepatannya putar sesuai dengan kebutuhan saat bekerja.
4. Struktur rangka pada mesin pengupas kulit kacang tanah terbentuk dari susunan batang rangka yang disambungkan dengan sambungan pengelasan. Rangka menggunakan profil siku L ukuran 40 x 40 x 4 mm. Dimensi rangka dengan panjang 1200 mm x lebar 900 mm x tinggi 1000 mm.

5. Keunggulan mesin pengupas kulit kacang tanah dengan pengupas manual yaitu sudah menggunakan motor bensin sebagai tenaga utama penggerak putarannya, dapat menghasilkan hasil kupasan lebih banyak jika dibandingkan dengan cara pengupasan manual dan mudah dalam penggunaan serta perawatannya.
6. Taksiran harga jual mesin pengupas kulit kacang tanah adalah Rp 2.732.347.

5.2 Saran

Perancangan mesin pengupas kulit kacang tanah ini masih jauh dari sempurna, baik dari segi kualitas bahan, penampilan, dan sistem kerja atau fungsi. Oleh karena itu, untuk dapat menyempurnakan rancangan mesin ini perlu adanya pemikiran yang lebih jauh lagi dengan segala pertimbangannya. Beberapa saran untuk langkah yang dapat membangun dan menyempurnakan mesin ini adalah sebagai berikut :

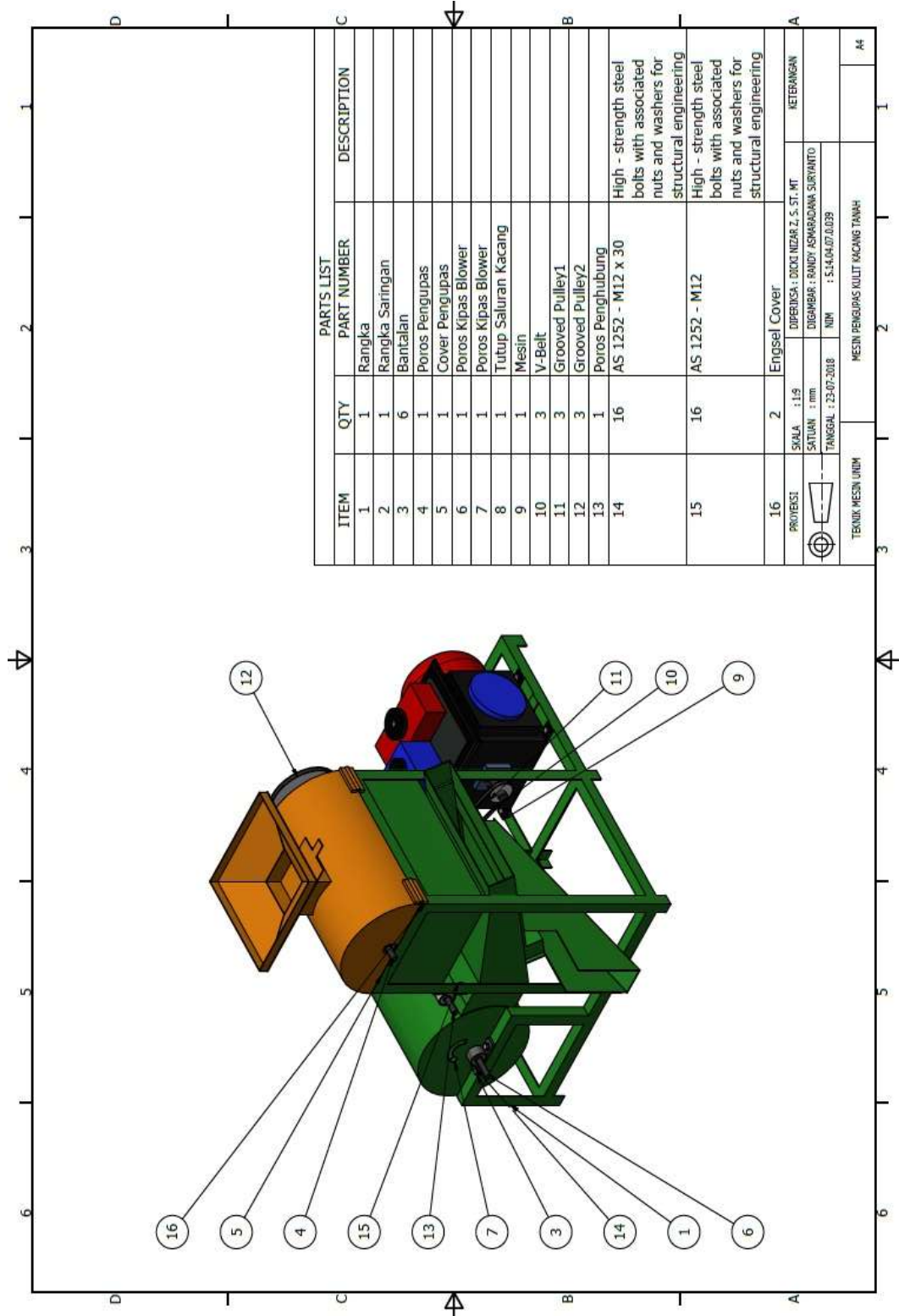
- a. Perlunya adanya penutup atau pelindung pada bagian sistem transmisi agar keamanan lebih terjamin.
- b. Harga mesin pengupas kulit kacang tanah yang dirasa masih terlalu mahal oleh karenanya diperlukan analisis lagi dalam pemilihan bahan yang lebih sesuai untuk mengurangi mahalnya biaya produksi sehingga didapatkan harga mesin yang lebih murah.

DAFTAR PUSTAKA

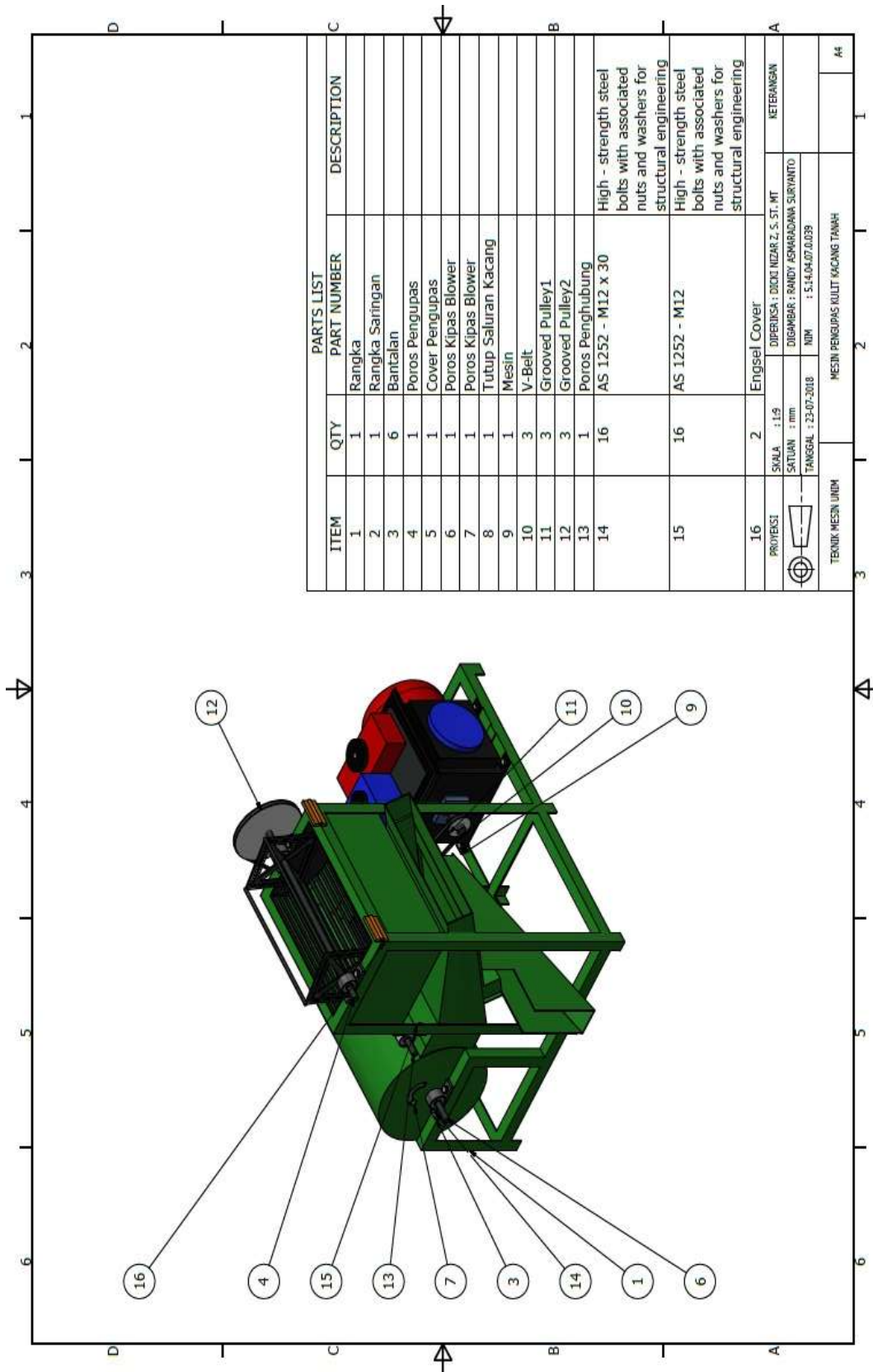
- Darmawan Harsokusoemo. (2004). *Pengantar Perancangan Teknik*. Institut Teknologi Bandung.: Bandung.
- Gunawan Adisaputro & Marwan Asri. (1998). *Anggaran Perusahaan*. BPFE-Yogyakarta.: Yogyakarta.
- G. Niemann. (1999). *Elemen Mesin jilid 1*. Erlangga.: Jakarta.
- Sato, G.Takesi. (1986). *Menggambar Mesin Menurut Standar Iso*. PT. Pradnya Paramita.: Jakarta.
- Sularso & Suga, Kiyokatsu (1991). *Dasar Perencanaan Dan Pemilihan Elemen Mesin*. PT. Pradnya Paramita.: Jakarta

LAMPIRAN

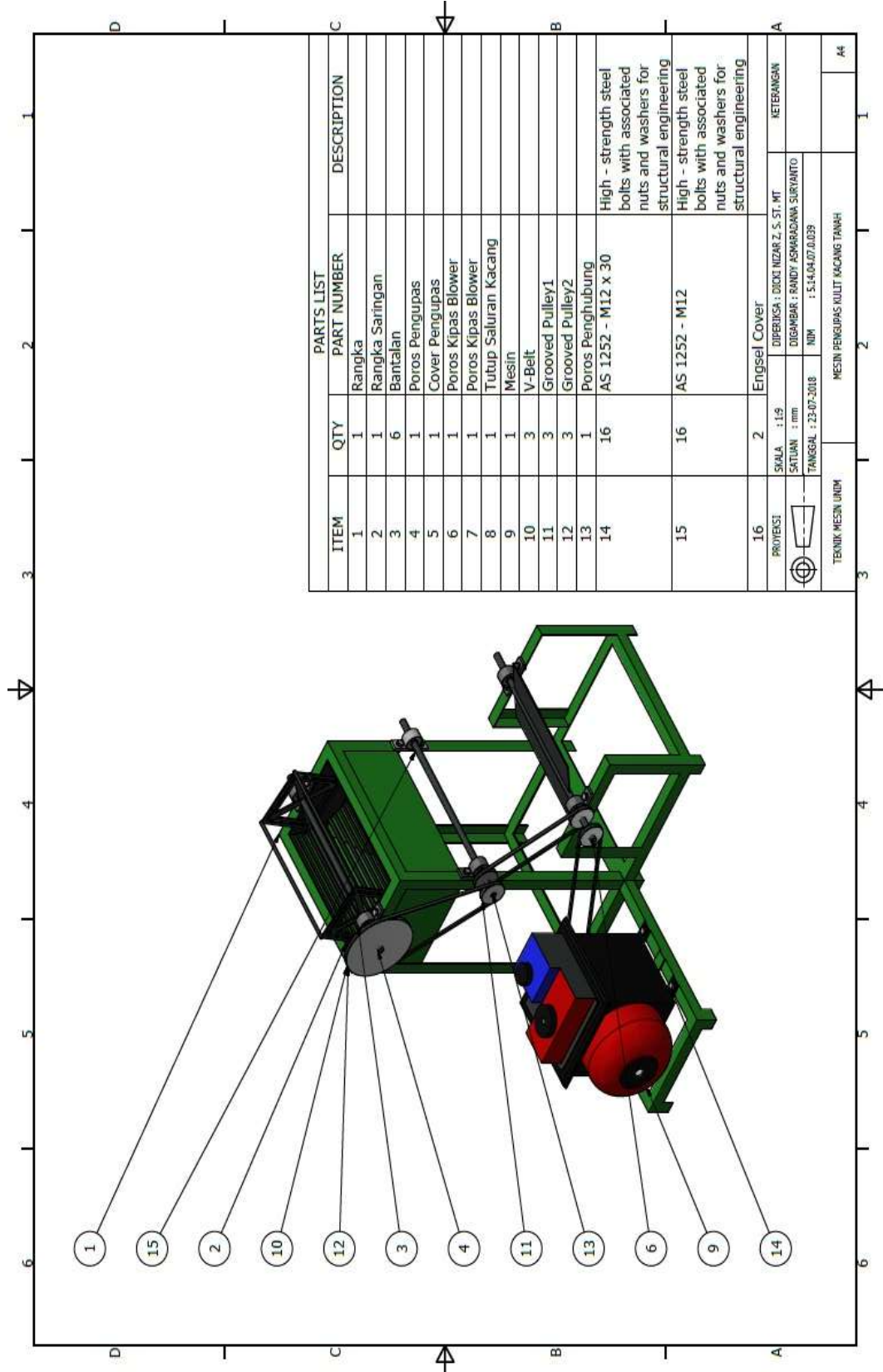
Lampiran 1. Gambar Mesin Pengupas Kulit Kacang Tanah






Lampiran 2. Gambar Mesin Pengupas Kulit Kacang Tanah Tanpa Hopper.

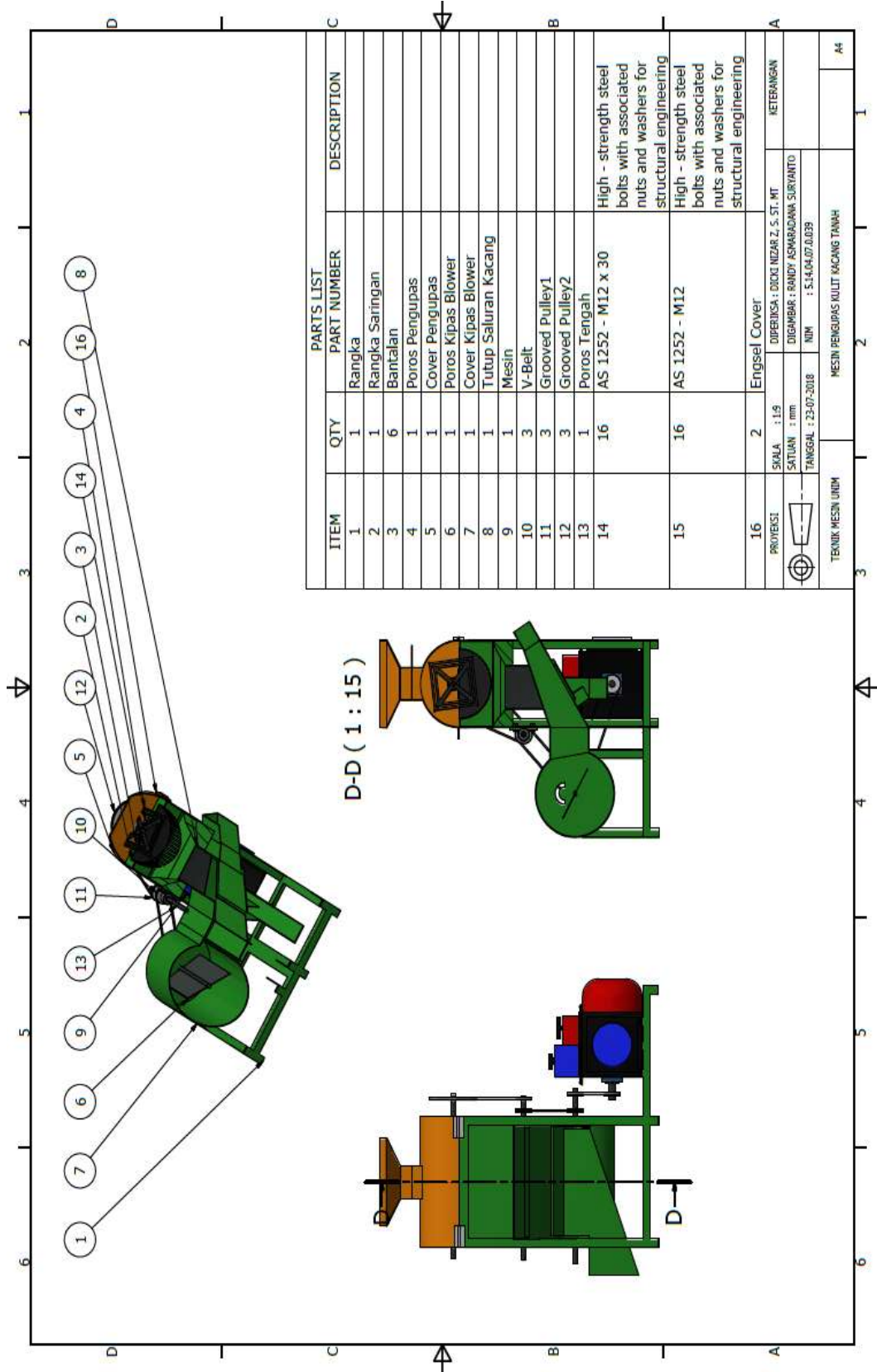


Lampiran 3. Mesin Pengupas Kulit Kacang Tanah Tanpa Cover Kipas Blower

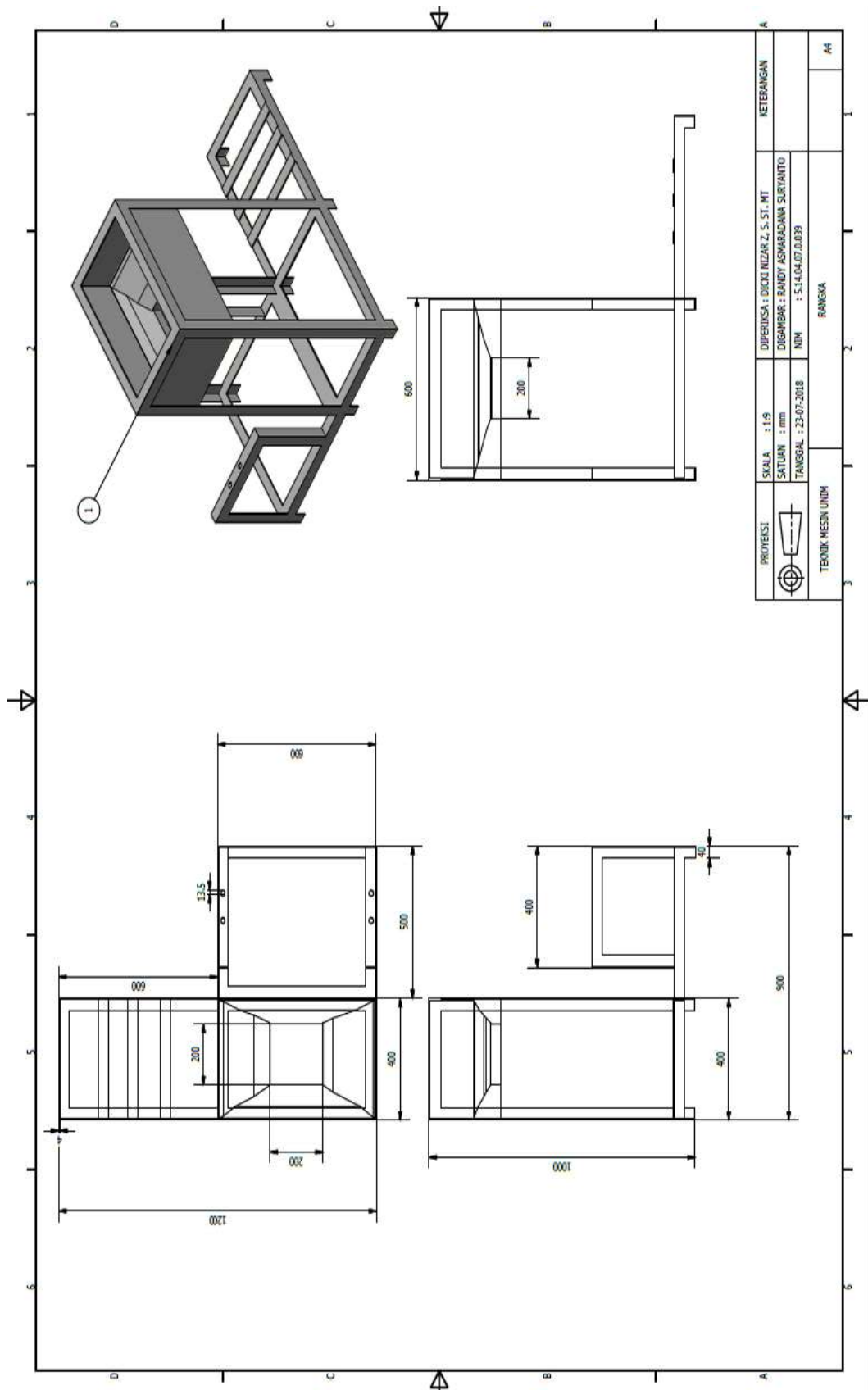


PARTS LIST														
ITEM	QTY	PART NUMBER	DESCRIPTION											
1	1	Rangka												
2	1	Rangka Saringan												
3	6	Bantalan												
4	1	Poros Pengupas												
5	1	Cover Pengupas												
6	1	Poros Kipas Blower												
7	1	Poros Kipas Blower												
8	1	Tutup Saluran Kacang												
9	1	Mesin												
10	3	V-Belt												
11	3	Grooved Pulley1												
12	3	Grooved Pulley2												
13	1	Poros Penghubung												
14	16	AS 1252 - M12 x 30	High - strength steel bolts with associated nuts and washers for structural engineering											
15	16	AS 1252 - M12	High - strength steel bolts with associated nuts and washers for structural engineering											
16	2	Engsel Cover												
<table border="1"> <tr> <td rowspan="3">  </td> <td>PROYEKSI</td> <td>SKALA : 1:19</td> <td>DIPERIKSA : DIDI NIZAR Z. S. ST. MT</td> <td rowspan="3">METERANGAN</td> </tr> <tr> <td></td> <td>SATUAN : mm</td> <td>DIGAMBAR : RANDY ASMARADANA SURYAITO</td> </tr> <tr> <td></td> <td>TANGGAL : 22-07-2018</td> <td>NIM : 5.14.04.07.0.039</td> </tr> </table>					PROYEKSI	SKALA : 1:19	DIPERIKSA : DIDI NIZAR Z. S. ST. MT	METERANGAN		SATUAN : mm	DIGAMBAR : RANDY ASMARADANA SURYAITO		TANGGAL : 22-07-2018	NIM : 5.14.04.07.0.039
	PROYEKSI	SKALA : 1:19	DIPERIKSA : DIDI NIZAR Z. S. ST. MT		METERANGAN									
		SATUAN : mm	DIGAMBAR : RANDY ASMARADANA SURYAITO											
		TANGGAL : 22-07-2018	NIM : 5.14.04.07.0.039											
TEKNIK MESIN UMUM		MESIN PENGUPAS KULIT KACANG TANAH		A4										

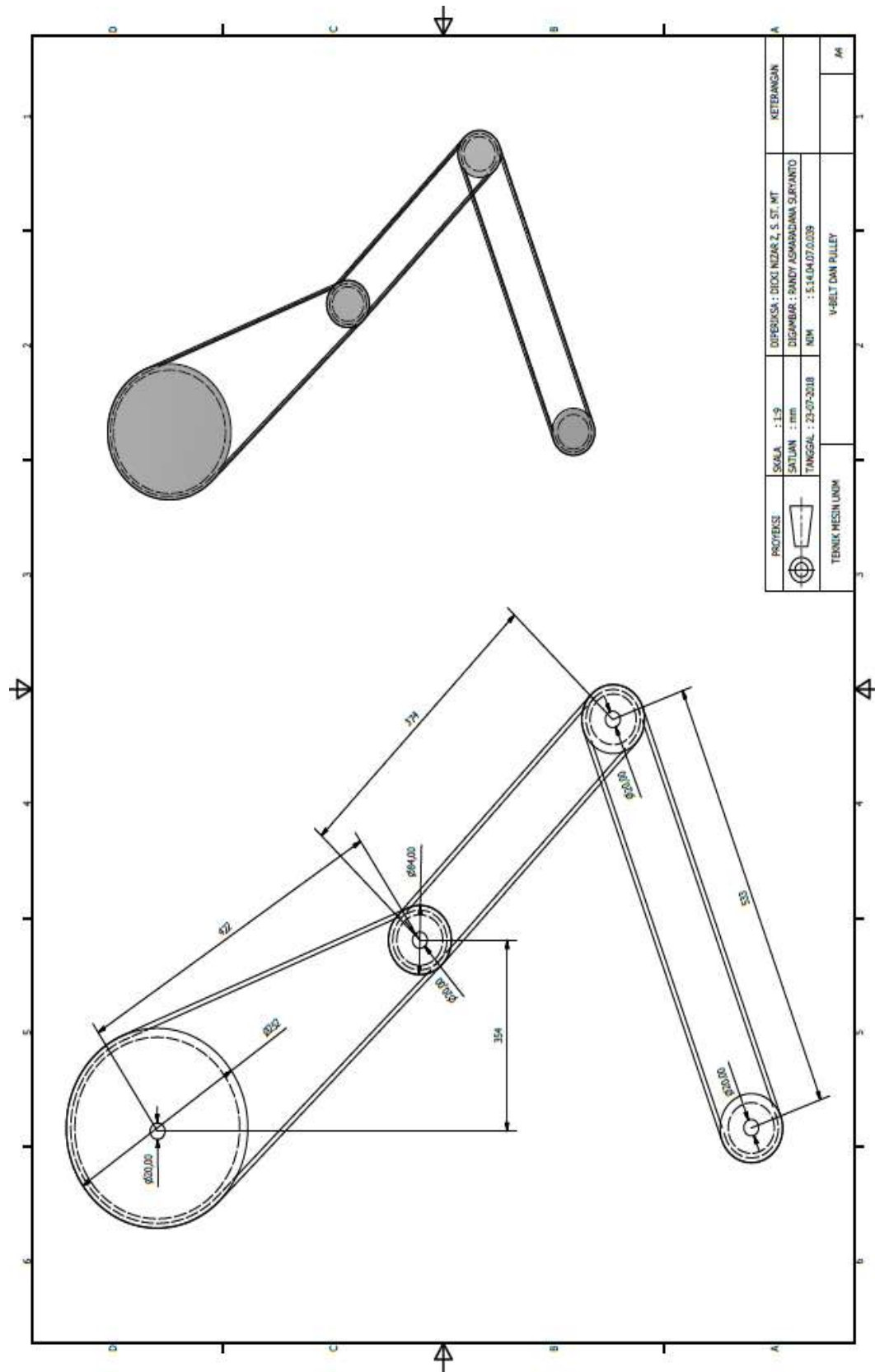
Lampiran 4. Mesin Pengupas Kulit Kacang Tanah Terbelah



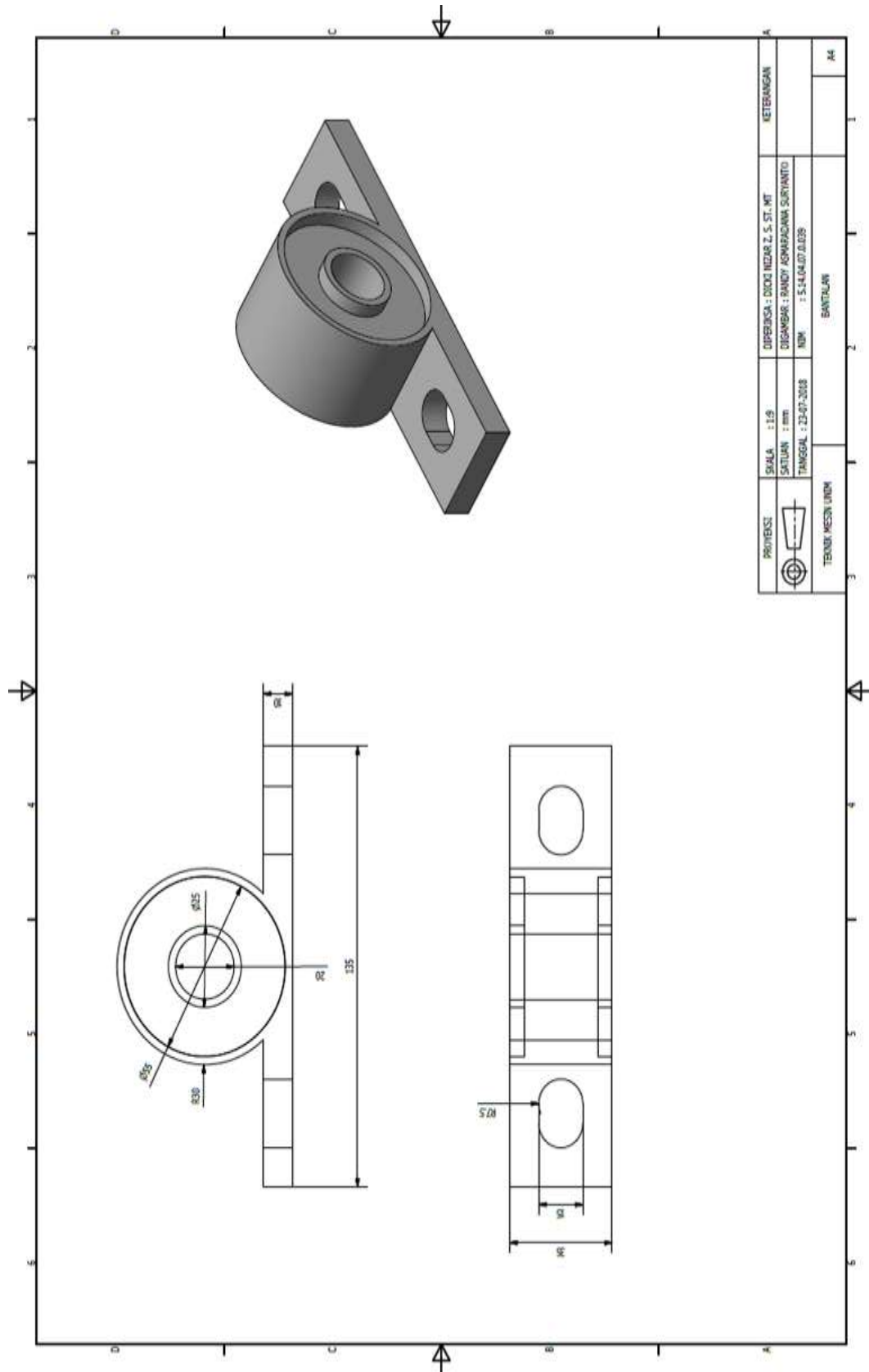
Lampiran 5. Rangka Detai Mesin Pengupas Kulit Kacang Tanah



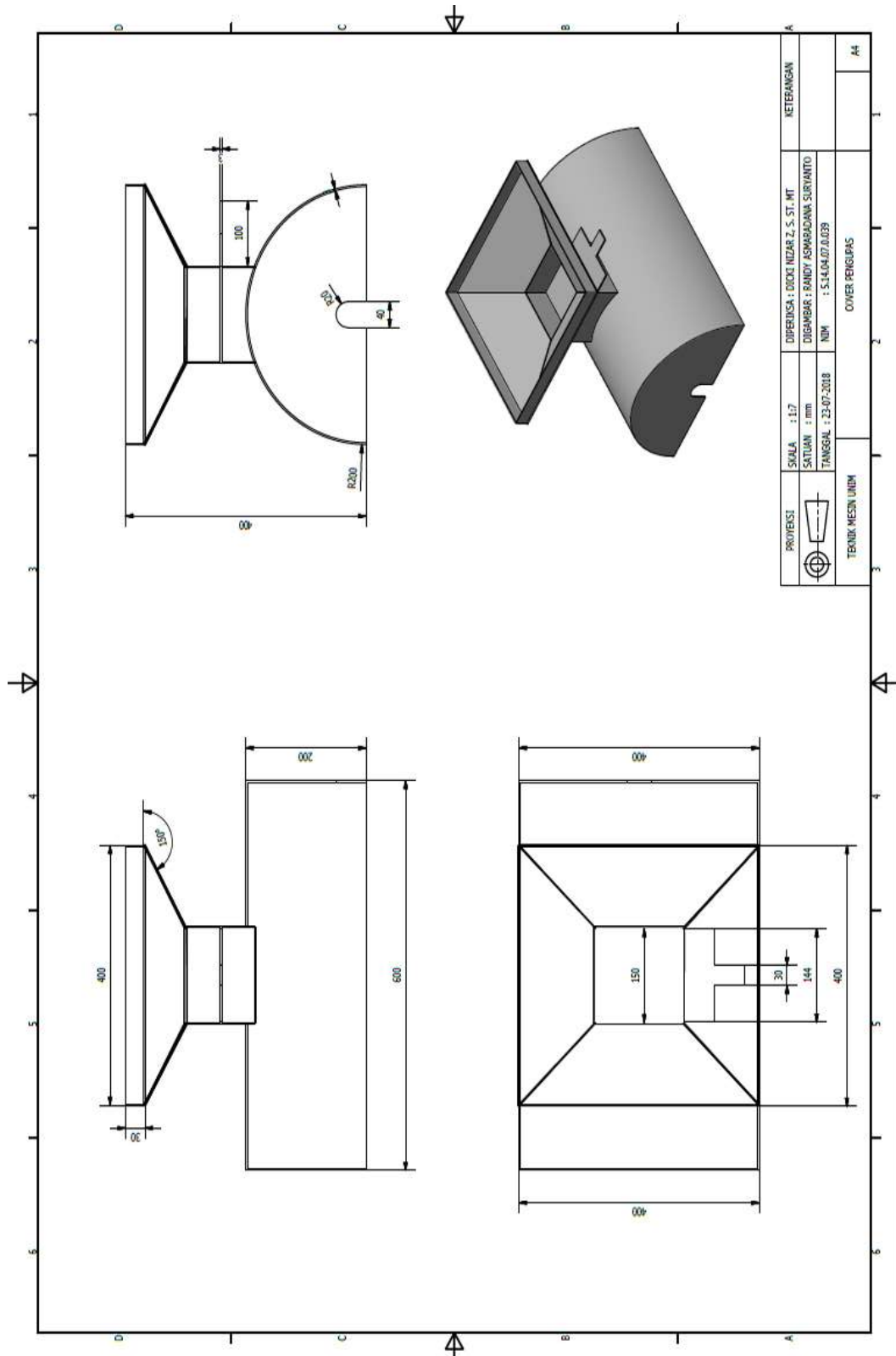
Lampiran 6. Gambar V-belt dan Pulley Mesin Pengupas Kulit Kacang Tanah



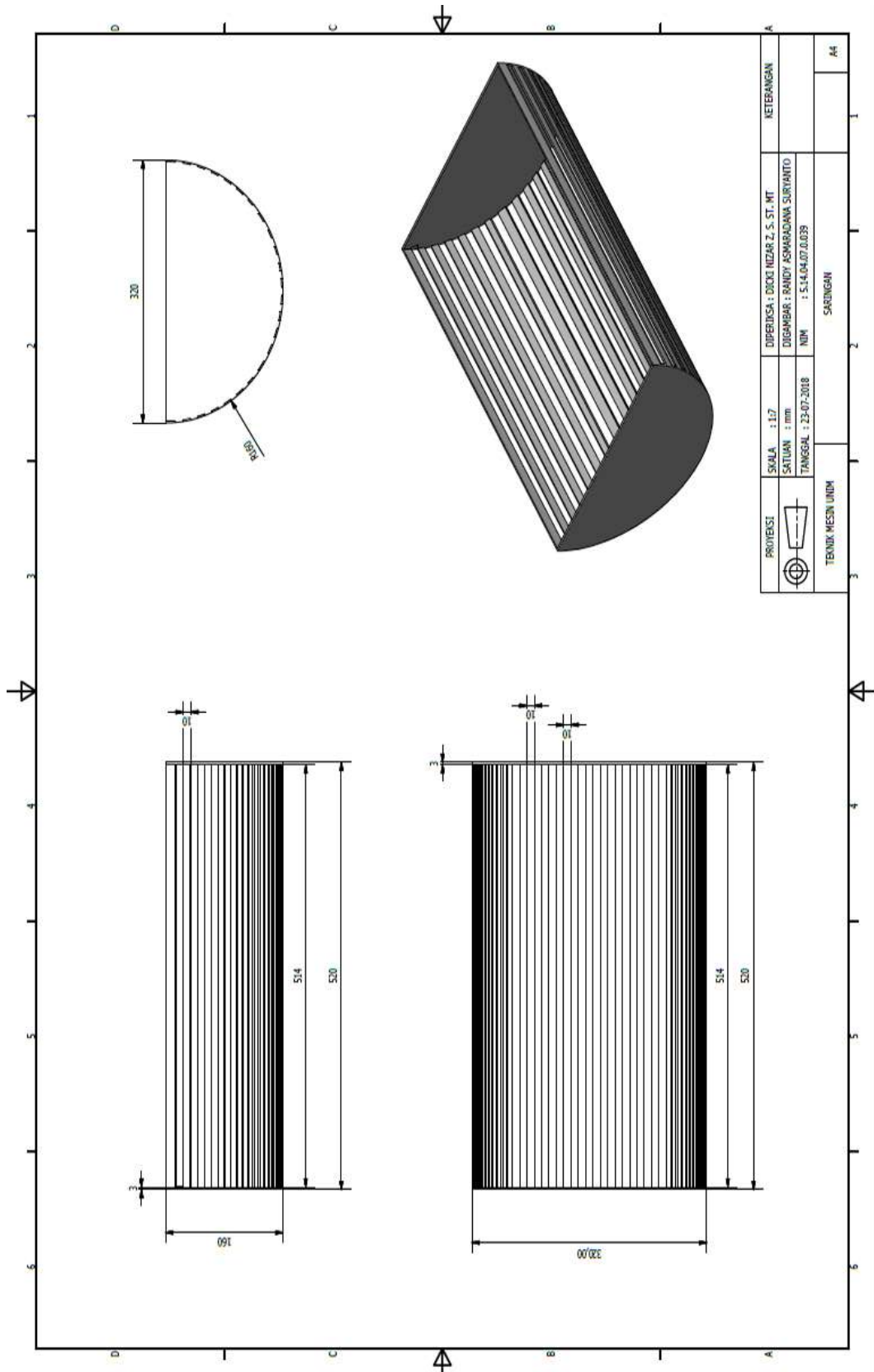
Lampiran 7. Gambar Bantalan Mesin Pengupas Kulit Kacang Tanah



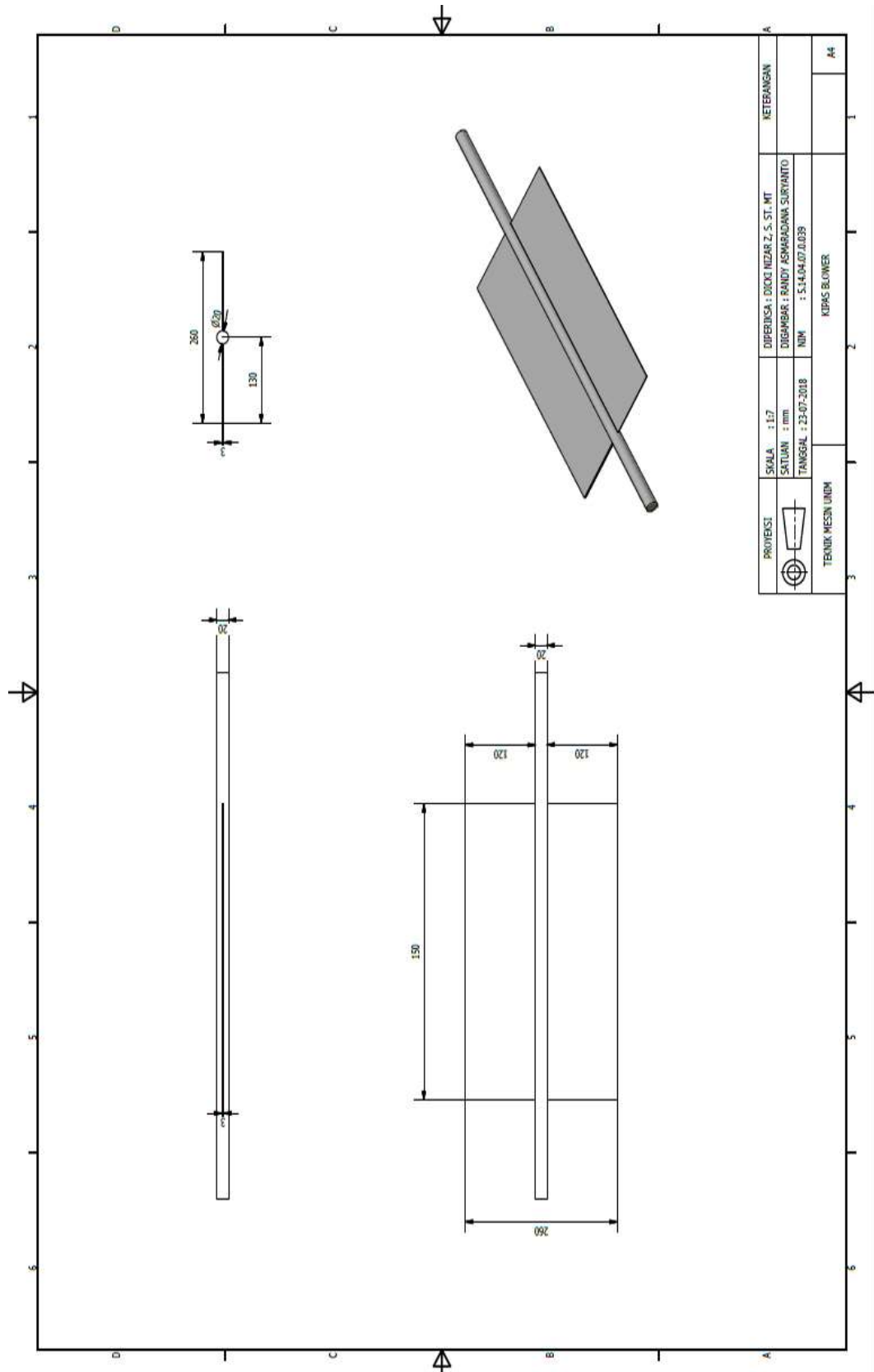
Lampiran 8. Gambar Cover Pengupas (Hopper) Mesin Pengupas Kulit Kacang Tanah



Lampiran 10. Gambar Saringan Mesin Pengupas Kulit Kacang Tanah



Lampiran 11. Kipas Blower Mesin Pengupas Kulit Kacang Tanah



Lampiran 12. Lembar Konsultasi pembimbing I



UNIVERSITAS ISLAM MAJAPAHIT (UNIM)

JL. RAYA JABON KM. 0,7 TELP. (0321)399474
MOJOKERTO

BERITA ACARA BIMBINGAN TUGAS AKHIR

1. Nama Mahasiswa : Randy Asmaradana Suryanto
2. Nomor Induk Mahasiswa : S.14.04.07.0.039
3. Fakultas : Teknik
4. Program Studi : MRSIN
5. Judul Skripsi : PERANCANGAN MESIN
PENGUPAS KULIT KACANG
TANAH
6. Tanggal Pengajuan Skripsi
7. Pembimbing
8. Konsultasi/Bimbingan

TANGGAL	PARAF PEMBIMBING	KETERANGAN
/	/	
/	/	
/	/	

9. Tanggal Selesai Menulis Skripsi :
10. Keterangan :
11. Telah Dievaluasi/Diujikan Dengan Nilai :

Dosen Pembimbing


Nick Hira, S.Si, MT

Dekan,

Lampiran 13. Lembar Konsultasi Pembimbing II



UNIVERSITAS ISLAM MAJAPAHIT (UNIM)


JL. RAYA JABON KM. 0,7 TELP. (0321)399474
MOJOKERTO

BERITA ACARA BIMBINGAN TUGAS AKHIR

1. Nama Mahasiswa : Randy Asmaradana Suryanto
2. Nomor Induk Mahasiswa : 5.14.04.07.0.039
3. Fakultas : Teknik
4. Program Studi : Mesin
5. Judul Skripsi : PERANCANGAN MESIN
PENGUPAS KULIT KACANG
TANAH
6. Tanggal Pengajuan Skripsi :
7. Pembimbing :
8. Konsultasi/Bimbingan :

TANGGAL	PADA	KETERANGAN
25/6/18	1	penulisan akhir
2/7/18	2	bab I revisi
9/7/18	3	bab II revisi
16/7/18	4	bab III revisi
23/7/18	5	prosedur I, II, III
29/7/18	6	bab IV revisi
1/8/18	7	bab V revisi
7/8/18	8	penulisan bab VI, VII
14/8/18	9	penulisan bab VIII

9. Tanggal Selesai Menulis Skripsi :
10. Keterangan :
11. Telah Dievaluasi/Diuji Dengan Nilai :

Dosen Pembimbing


Dekan,
